



# Bedienungsanleitung TX2000, TX2800 SMART COMFORT

## Inhaltsverzeichnis

Wichtige Hinweise	S. 2
Lieferumfang	S. 3
Technische Daten	S. 3
Sicherheits- und Bedienungshinweise	S. 3
Montagehinweise	S. 4
Inbetriebnahme	S. 5
Fernbedienung und Dimmer	S. 5
Bluetooth	S. 5
Fernbedienung verlegt	S. 5
Reinigung	S. 6
Fehlersuche	S. 6
Entsorgung	S. 7
Garantiebedingungen	S. 8
Anlage 1 Montagearten	S.17
Anlage 2 Montage Wand-, Deckenhalter	S.18
Anlage 3 Fernbedienung	S.19

Das von Ihnen erworbene Gerät ist nur für den Gebrauch im Freien bestimmt.



## Wichtige Hinweise

Lesen Sie die Gebrauchsanleitung vor der Montage sorgfältig durch und bewahren Sie diese auf.

Sie benötigen für einen störungsfreien Betrieb der Strahler eine Sicherungsstärke von 16 Ampere (träge Kennzeichnung C)

Dieses Heizgerät kann von Kindern ab 8 Jahren und darüber sowie von Personen mit verringerten physischen, sensorischen und mentalen Fähigkeiten oder Mangel an Erfahrung und Wissen benutzt werden, wenn sie beaufsichtigt, oder bezüglich des sicheren Gebrauchs des Gerätes unterwiesen wurden und die daraus resultierenden Gefahren verstehen. Kinder dürfen nicht mit dem Gerät spielen. Reinigung und Benutzer-Wartung dürfen nicht von Kindern ohne Beaufsichtigung durchgeführt werden.

Kinder ab 3 Jahren und jünger als 8 Jahre dürfen das Gerät nur ein- und ausschalten, wenn sie beaufsichtigt werden oder bezüglich des sicheren Gebrauchs des Gerätes unterwiesen wurden und die daraus resultierenden Gefahren verstanden haben, vorausgesetzt, dass das Gerät in seiner normalen Gebrauchslage platziert oder installiert ist. Kinder ab 3 Jahren und jünger als 8 Jahre dürfen nicht den Stecker in die Steckdose stecken, das Gerät nicht regulieren, das Gerät nicht reinigen und/oder nicht die Wartung durch den Benutzer durchführen.

Kinder jünger als 3 Jahre sind von dem Heizgerät fernzuhalten, es sei denn, sie werden ständig überwacht.

Elektrische Installationen oder Reparaturen sind nur von einer Elektrofachkraft auszuführen

Ein eventuell notwendiger Lampenwechsel wird nur durch den Kundendienst der Herstellerfirma oder einem autorisierten Vertragshändler ausgeführt.

**Warnung!** Diese Geräte sind nicht mit einer Einrichtung zur Regelung der Raumtemperatur ausgerüstet. Das Heizgerät darf nicht in kleinen Räumen benutzt werden, die von Personen bewohnt werden, die nicht selbstständig den Raum verlassen können, es sei denn, eine ständige Überwachung ist gewährleistet.

Der Infrarot-Wärmestrahler ist ausschließlich für eine waagerechte Wandmontage oder Deckenmontage geprüft und zugelassen. Bitte beachten Sie die Sicherheitsabstände! (Anlage 1)

Vorsicht! Einige Teile des Produkts können sehr heiß werden und Verbrennungen verursachen. Besondere Vorsicht ist geboten, wenn Kinder und schutzbedürftige Personen anwesend sind.

## Lieferumfang

Smart-Comfort-Wärmestrahler



Wand- und Deckenhalter

Infrarot-Fernbedienung

Montagematerial

Handbuch

## Technische Daten

Leistung (W)	Spannung	Schutzklasse	Schutzart	Abmessungen L x B x H (mm)	Gewicht (kg)	Lebensdauer (h)	beheizbare Fläche (m <sup>2</sup> )
2000	230V 50Hz~	I	IP X5 	540x190x155	2,3	5000	14
2800	230V 50Hz~	I	IP X5 	690x290x155	3,3	5000	18



## Wichtige Sicherheits- und Bedienungshinweise

Bitte beachten Sie folgende Hinweise:

**Betreiben Sie das Gerät niemals unbeaufsichtigt.**

Die Geräte der Schutzklasse IPX5 sind für den Innen- und Außenbereich zugelassen.

Das Smart-Comfort Heizgerät nicht direkt unter Steckdosen, Verteilerdosen, Schaltern oder elektrischen Leitungen montieren. Das Heizgerät ist in einer Höhe von mindestens 1800mm über dem Fußboden zu montieren (siehe Anlage 1)

Die Strahleraustrittsöffnung nicht an die Decke bzw. die Befestigungsfläche richten

Der für den Anschluss des Heizgerätes benutzte Stromkreis muss mit mindestens 16 A (träge Kennzeichnung C) abgesichert sein.

Das Heizgerät nicht in unmittelbarer Nähe der Badewanne, einer Dusche oder eines Schwimmbeckens benutzen, das Heizgerät ist so anzubringen, das Schalter und Regler nicht von einer sich in der Badewanne oder unter der Dusche befindlichen Personen berührt werden können.

Bei Einsatz in Nassräumen Errichtungsvorschriften beachten VDE 0100, Teil 701

Zum Verstellen der Strahlrichtung das Gerät abschalten und abkühlen lassen.

Den Wärmestrahler nicht in der Nähe von Vorhängen oder brennbaren Stoffen anbringen!

Nicht direkt, für längere Zeit sowie aus kurzer Distanz in die in Betrieb befindliche IR-Halogenlampe sehen!

Das Gerät im eingeschalteten oder warmen Zustand nicht abdecken – es besteht Brandgefahr.

Defekte Netzanschlussleitungen dürfen nur durch den Hersteller, seinem Kundendienst oder qualifiziertem elektrischem Fachpersonal ersetzt werden, um Gefährdungen zu vermeiden.

IR-Halogenlampen sind empfindlich gegen natriumhaltige Substanzen.

Direkter Hautkontakt (Berührung mit den Fingern) verringert die Lebensdauer der Lampe und ist zu vermeiden.

Infrarotwärme kann bei unsachgemäßen Gebrauch Augen (thermische Netzhautgefährdung, Gefährdung für Hornhaut und Augenlinse, Katarakt) und Haut (IR-Erythem, Verbrennungen) schädigen. Beachten Sie deshalb die Mindestabstände Anlage 1 bzw. Montagehinweise und vermeiden Sie den direkten Kontakt mit dem aufgeheizten Infrarotheizgerät.



### **Montagehinweise**

Montage des Strahlers nur mit geeignetem Montagematerial auf festen, tragfähigen, normal entflammbarem Untergrund.



### **Inbetriebnahme**

Das Gerät muss ans Netz angeschlossen werden. Das Gerät einschalten, die blaue LED leuchtet.



### **Fernbedienung und Dimmer**

Das Gerät ist mit einer Infrarot-Fernbedienung ausgestattet. Sie können einerseits das Gerät mit dieser Fernbedienung ein- und ausschalten und andererseits die Leistung regeln. Siehe Anlage 3



### **BlueTooth**

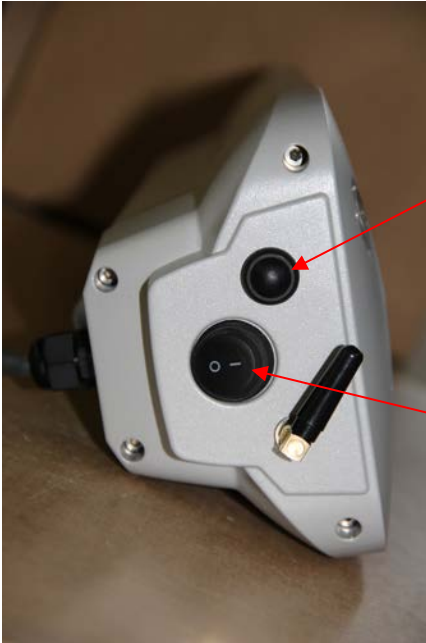
Sie können eine kostenlose Bluetooth App für den Wärmestrahler für Ihr Iphone, Ihr Ipad oder ihe Android-Gerät herunterladen. Um die App herunter zu laden suchen Sie nach



In ihrem App Store oder Google Play Store und fügen sie die Heizstrahler hinzu. Folgende Funktionen stehen zur Verfügung

- An und Ausschalten des Wärmestrahlers
- Wärmedimmung von 10 – 100%
- Timer mit Ausschaltfunktion (violette LED)
- Passwortgeschützte Verbindung zu den Wärmestrahlern

Um ihr Passwort zu ändern, drücken sie den Reset Knopf (siehe Bild) 10 Sekunden lang. Beim verbinden mit dem Heater kommt statt dem normalen Eingabefeld für das Passwort jetzt ein neues Feld mit der Überschrift „Set Password“. Hier können Sie ihr neues gewünschtes Passwort einstellen.



#### **Reset Knopf:**

- Kurzes Drücken:  
An-/Ausschalten der Lampe, sowie Einstellung der unterschiedlichen Wärmegrade
- Langes Drücken (10 Sekunden):  
Einstellen des neuen Passwortes, siehe oberen Absatz

#### **An-/ Ausschaltknopf:**

Generelles Aus- und Anschalten des Geräts (Standby Modus)



#### **Fernbedienung verlegt, Handy nicht zur Hand**

Drücken Sie kurz auf den Knopf auf der rechten Seite des Wärmestrahlers, um die Wärmeintensität einzustellen

(leicht, mittel, stark und aus).



#### **Reinigung**

Gerät vom Netz trennen. Gehäuse abkühlen lassen.

Gehäuse mit einem feuchten, weichen Lappen abwischen, dabei keine Reinigungsmittel verwenden.

Das Gerät niemals in Flüssigkeiten tauchen oder abspritzen.

## **Fehlersuche/Hilfe**

Problem: Das Gerät lässt sich nicht einschalten.

- Bei Modellen mit Schalter muss dieser nach dem Netzanschluss angeschaltet werden.
  
- Haben Sie die Stärke Ihrer Sicherung überprüft? Sie benötigen für einen störungsfreien Betrieb der Strahler eine Sicherungsstärke von 16 Ampere (träge Kennzeichnung C)
  
- Prüfen Sie bitte, ob die IR-Halogenlampe gebrochen ist. Falls ja, setzen Sie sich bitte mit dem Kundendienst bzw. dem Hersteller in Verbindung.

Problem: Das Gerät heizt nicht ausreichend.

- Überprüfen Sie den Strahlungswinkel. Die zu erwärmenden Objekte sollten sich im direkten Strahlungsfeld befinden.
  
- Überprüfen Sie die Entfernung und Montagehöhe des Strahlers.
  
- Die auf der Haut gefühlte Temperatur ist niedriger als die tatsächlich gemessene Temperatur, die Kühlung der Haut erfolgt durch den vorherrschenden Wind. (Windchill-Effekt).
  
- Die Leistung des Strahlers ist nicht stark genug. Vergleichen Sie dazu die beheizbare Fläche in den technischen Daten.

<b>Montage</b>	Smart-Comfort	2000W	2800W
Decken- montage	Montagehöhe in mm	2300	2700
	Kein Wind (0,2m/s)	100%	100%
	Leichter Wind (2 m/s)	89%	84%
	Starker Wind (4 m/s)	54%	54%
Wandmontage	Montagehöhe in mm	2500	2700
	Montagewinkel in °	45°	45°
	Kein Wind (0,2m/s)	100%	100%
	Leichter Wind (2 m/s)	78%	75%
	Starker Wind (4 m/s)	51%	50%

Problem: Die IR Halogenlampe bringt keine Heizleistung mehr.

- Die mittlere Lebensdauer beträgt bei IR-Halogenlampen 5000 Stunden.
- ist die Lebensleistung abgelaufen setzen Sie sich bitte mit dem Kundendienst bzw. dem Hersteller in Verbindung.



**Entsorgung**



Das Gerät darf nicht dem normalen Hausmüll beigefügt werden, sondern muss fachgerecht entsorgt werden. -> wichtig für Deutschland: Gerät über Ihre kommunale Entsorgungsstelle entsorgen.

Altbatterien gehören nicht in den Hausmüll. Sie können gebrauchte Batterien unentgeltlich an unserem Versandlager zurückgeben. Sie sind als Verbraucher zur Rückgabe von Altbatterien gesetzlich verpflichtet.



## **Garantiebedingungen**

### **Für dieses Gerät leisten wir Garantie gemäß nachstehenden Bedingungen:**

1. Wir beheben unentgeltlich nach Maßgabe der folgenden Regelungen Schäden oder Mängel am Gerät, die nachweislich auf einem Werksfehler beruhen, wenn sie uns unverzüglich nach Feststellung und innerhalb von 24 Monaten am Gerät selbst und innerhalb von 5000 Stunden am Heizmittel nach Lieferung an den Endabnehmer gemeldet werden. Eine Garantiepflicht wird nicht ausgelöst durch geringfügige Abweichungen von der Soll-Beschaffenheit, die für Wert und Gebrauchstauglichkeit des Gerätes unerheblich sind, oder durch Schäden aus anomalen Umweltbedingungen oder sachfremden Betriebsbedingungen. Ebenso kann keine Garantie übernommen werden, wenn die Schäden oder Mängel am Gerät auf fehlerhaften Einbau oder Nichtbeachtung von Bedienungshinweisen zurückzuführen sind.
2. Die Garantieleistung erfolgt in der Weise, dass mangelhafte Geräte nach unserer Wahl unentgeltlich instandgesetzt oder durch einwandfreie Geräte ersetzt werden. Geräte, für die unter Bezugnahme auf diese Garantie eine Garantieleistung beansprucht wird, sind dem Hersteller oder einer autorisierten Servicestelle zu übergeben oder zuzusenden. Bei einer Zusendung liegt das Transportrisiko beim Einsender. Versand-, Transport-, Wege- sowie Arbeitskosten des Endabnehmers werden nicht erstattet. Es ist jeweils der Kaufbeleg mit Kauf- und/oder Lieferdatum sowie eine detaillierte Fehlerbeschreibung vorzulegen. Ersetzte Geräte gehen in unser Eigentum über.
3. Der Garantieanspruch erlischt, wenn Reparaturen oder Eingriffe von Personen vorgenommen werden, die hierzu von uns nicht ermächtigt sind oder wenn unsere Geräte mit Ersatzteilen, Ergänzungs- oder Zubehörteilen versehen werden, die keine Originalteile sind und einen Defekt verursacht haben. Das Gleiche gilt, wenn das Typenschild bzw. die Gerätenummer entfernt oder unleserlich gemacht wurden.
4. Ausgeschlossen von dieser Garantie sind Schäden oder Mängel aus nicht vorschriftsmäßigem Anschluss, unsachgemäßer Handhabung sowie Nichtbeachtung der Einbauvorschriften und Bedienungsanweisungen. Für Folgeschäden übernehmen wir keine Haftung.
5. Garantieleistungen bewirken weder eine Verlängerung der Garantiefrist noch setzen sie eine neue Garantiefrist in Lauf. Die Garantiefrist für eingebaute Ersatzteile endet mit der Garantiefrist für das ganze Gerät.
6. Sofern ein Schaden oder Mangel nicht beseitigt werden kann oder die Nachbesserung von uns abgelehnt oder unzumutbar verzögert wird, wird

auf Wunsch des Endabnehmers kostenfrei gleichwertiger Ersatz geliefert. Im Falle einer Ersatzlieferung behalten wir uns die Geltendmachung einer angemessenen Nutzungsanrechnung für die bisherige Nutzungszeit vor.

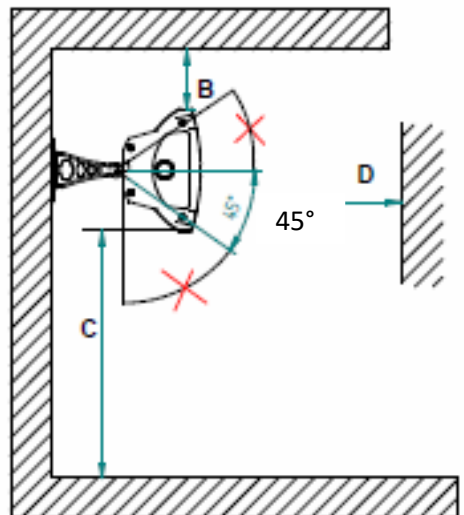
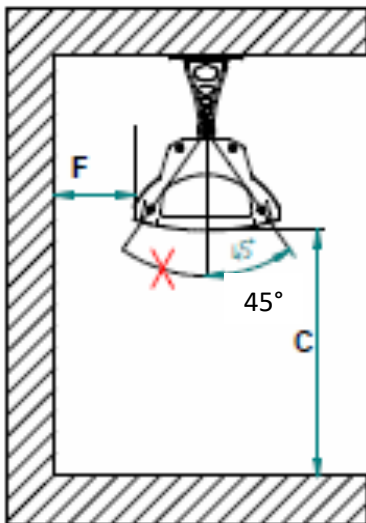
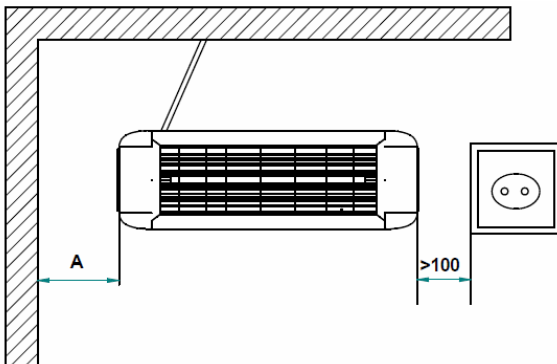
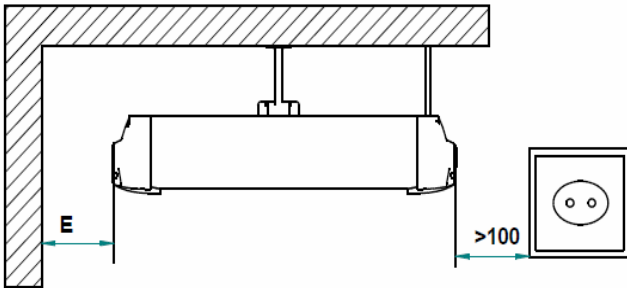
Diese Garantiebedingungen gelten ab 1.11.2013 für in einem Land der Europäischen Union gekaufte Geräte, selbst wenn Sie diese im Ausland nutzen.

Knoch Infrarot-Technik behält sich das Recht vor, die technischen Daten ohne vorherige Ankündigung zu ändern.

Leistung (W)	Wandmontage		Deckenmontage		Wand und Deckenmontage	
	Abstand zur seitlichen Wand (A)	Abstand zur darüberliegenden Decke (B)	Abstand zur seitlichen Wand (längs) (E)	Abstand zur seitlichen Wand(quer) (F)	Abstand zum Fußboden (C)	Abstand zur angestrahlten Fläche (D)
2000	400	350	400	400	min. 1800 max. 2500	900
2800	500	400	450	450	min. 2100	1100

Alle Abstände in mm

# Anlage 1 Montagearten, Sicherheitsabstände /



## Anlage 2 Montage Wand- Deckenhalter



Zubehör



Federeingabe über die Schraube ziehen und Wandhalter und Heizstrahler verbinden



Inbus Schrauben mit Federring immer von der Kabelseite des Gerätes aus einfädeln



Befestigen Sie erst den rechten, dann den linken Halter am Gerät



Je zwei Löcher im vorgegebenen Abstand an der Wand anzeichnen/



Alle 4 Löcher bohren



Dübel anbringen

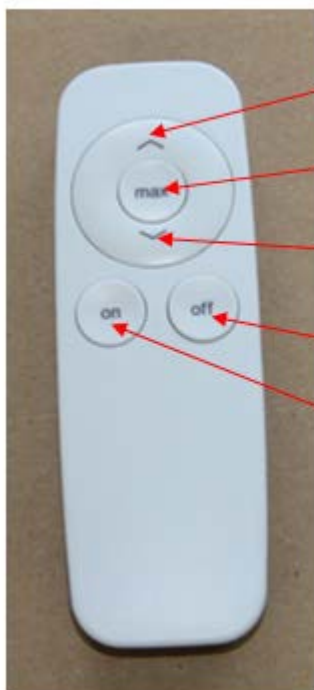


Beide Schrauben jedes Halters einschrauben und mit Schraubendreher festziehen. Eine zweite Person hält den Strahler dabei fest.



Stecker in die Steckdose stecken./  
Now connect to the power supply

Anlage 3  
Infrarot-Fernbedienung



Wärmeleistung steigern /  
increase heating capacity

Maximale Wärmeleistung /  
maximum heating capacity

Wärmeleistung reduzieren /  
Reduce heating capacity

Aus / Off

An / On

Thermalex  
Ralf W. Harmuth  
OT Steinbach Schulwiese 3  
95179 Geroldsgrün  
Tel.: +49 9288 550773  
Fax. +49 9288 550774  
e-mail: [info@thermalex.de](mailto:info@thermalex.de)  
<http://www.thermalex.de>

